

## Antennien kantamat eri kombinaatioilla

Kantama eri tyyppisillä antenneilla (kilometriä)  
Numero antennin tyyppissä on vahvistus (dBi)

Access Point	Customer Antennas							
	ISM 15	ISM 19	ISM 24	ISM 22HP	ISM 24HP	ISM 26HP	Flat 9	Flat 18
Grid 15	0.8	1.5	2.5	2.0	2.5	3.0	0.5	1.2
Grid 19	1.5	2.5	4.0	3.0	4.0	5.0	0.6	2.1
Grid 24	2.5	4.0	6.0	5.0	6.0	9.0	1.1	3.3
Parab 22	2.0	3.0	5.0	4.0	5.0	7.0	0.9	2.5
Parab 26	3.0	5.0	9.0	7.0	9.0	12.0	1.5	4.3
Sector 12	0.8	1.0	1.8	1.5	1.8	2.5	0.3	1.0
Sector 16	1.0	1.5	2.8	2.0	2.8	3.5	0.6	1.4
Omni 15	1.0	1.5	2.5	2.0	2.5	3.5	0.6	1.4
Omni 10	0.6	0.8	1.5	1.0	1.5	2.0	0.3	0.8

Oletuksena kummassakin päässä on 5 metrin RG213 antennikaapeli (-2 dBi) + häntäkaapeli (-1dBi)

Etäisyys on lyhyempi jos:

- Kaapeli on pidempi
- Interferenssin takia
- Huono sää/lumisade
- Puusto tai maastoesteet
- Lähettimen teho on alle 18 dBm

Etäisyys on pidempi jos:

- Kaapeli on lyhyempi
- Ei häntäkaapelia (Notescon 9 dBi ja 18 dBi vakioantennit N-liittimellä)

Antennityypit

- Grid Nelikulmainen paraboliantenni (suuntaava)
- Parab Pyöreä parabolinen lautasantenni (suuntaava)
- Sector Kapea ja korkea (suuntaava). Näillä voidaan kalustaa tehokas sektoroitu tai ympärisäteilevä tukiasema
- Omni Ympärisäteilevä puikko. Pituus riippuu tehosta.

**Seuraavilla sivuilla varastoidut tyypit. Toimitamme lyhyellä toimitusajalla kaikkia taulukossa olevia antennia.**

# NOTESCO

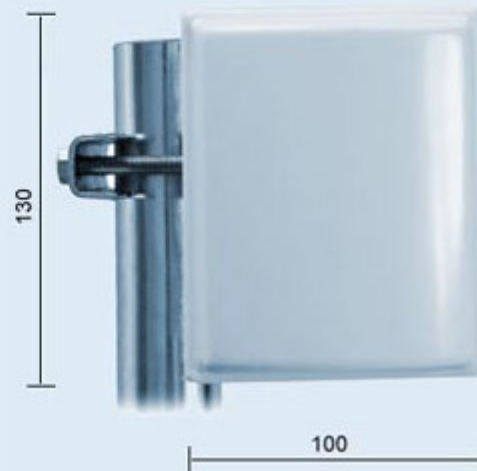
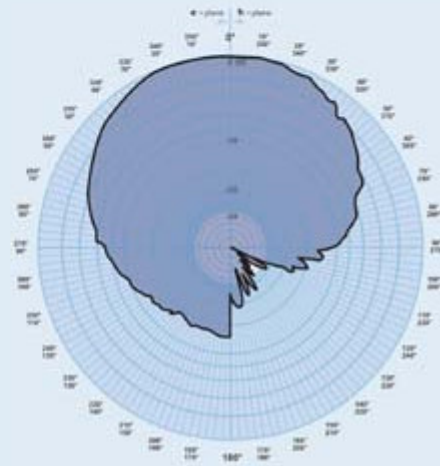
## 521383 Flat 9 Tasoantenni seinä- ja tolppakiinnitykseen

9 dBi vahvistus, etäisyydet 1 km asti.

### Antenna Flat 9

Flat antenna, good as a client antenna for distances less than 1 km.

Frequency band (MHz)	2400 - 2500
Gain	9 dBi
-3 dB Beamwidth	60 °
Cross Polarization Rejection	- 30 dB
Connector	N type Female 50 Ohms
Polarization	Vertical or Horizontal
Mount included	Pole not included
Shipping weight	0,68 kg
Fresnel Pattern	
Cross Polarization Rejection	



Kuva suuntaa-antava (etupinta uudessa mallissa tasainen, ja vakiona seinä- ja tolppakiinnikkeet)

# NOTESCO

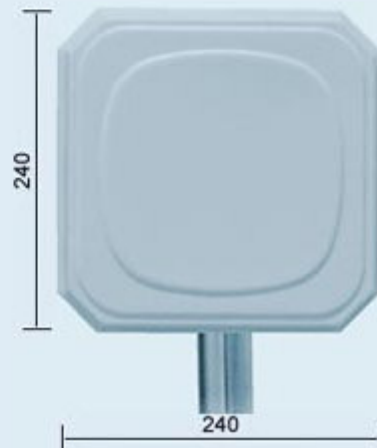
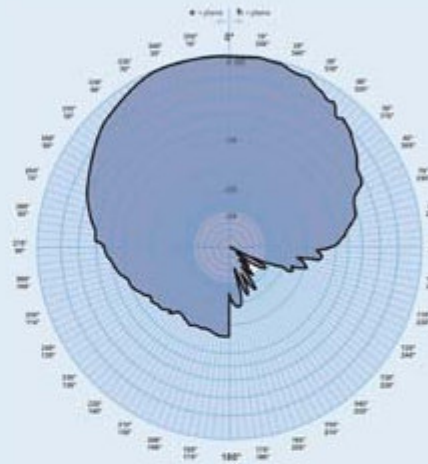
## 502313 Flat 18 Tasoantenni seinä- ja tolppakiinnitykseen

18 dBi vahvistus, etäisyydet 2 km asti.

### Antenna Flat 18

Flat antenna, good as a client antenna for distances up to 2km or access point antenna with 30 degree spread.

Frequency band (MHz)	2400 - 2500
Gain	17 ± 1 dBi
-3 dB Beamwidth	30°
Cross Polarization Rejection	-21 dB
Connector	N type Female 50 Ohms
Polarization	Vertical or Horizontal
Mount included	Pole not included
Shipping Weight	1,32 kg
Fresnel Pattern	
Cross Polarization Rejection	



Kuva suuntaa-antava (uudessa mallissa vakiona seinä- ja tolppakiinnikkeet)

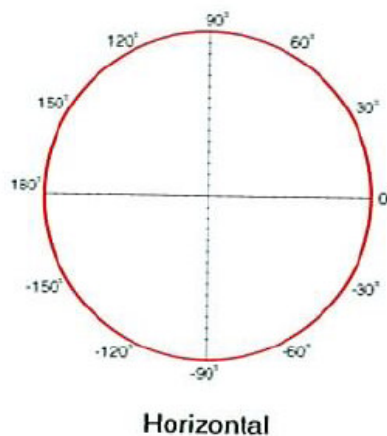
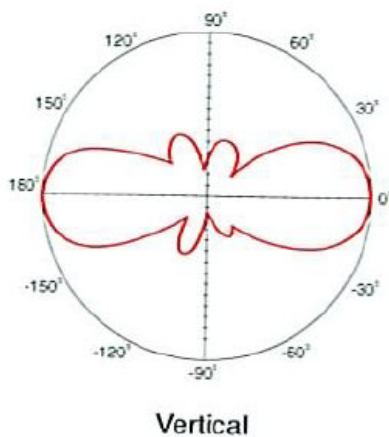
# NOTESCO

## 500432 Omni-Directional 5 dBi – piiska-antenni 502306 Omni-Directional 12 dBi

Piiska-antenni lyhyille etäisyyksille 5 dBi (tyypillisesti alle 200 m) ja keskipitkille 12 dBi (1 km).

### Omni-Directional Antenna

- 5 dBi gain antenna
- Ideal for increasing wireless network range and speed
- Weatherproof and corrosion resistant
- N-type female connector
- 360° horizontal and 27° vertical beam width
- For pole and wall mounting



### 501521 Omni 2 dBi

Omni 2 dBi on kameroiden mukana tuleva puikkoantenni varustettuna 50 cm pitkällä kaapelilla. Käytetään metallikoteloiden yhteydessä mikäli kamera on tukiaseman läheisyydessä eikä voimakkaampaa antennia tarvita.

# NOTESCO

## Antennikaapeli

Vakiopituus 1.8 m, 3.0 ja 7.5 m

Vakiokaapelin hinta 7,90 € (1.8 m), 9,90 € (3.0 m) ja 15,30 € (7.5 m)

Muut pituudet 7,90€ + 1,60€/m

Kaikissa kaapeleissa on antennin päässä N-tyyppin liitin ja kameran tai tukiaseman päässä RSMA-liitin. Kaapelin vaimennus on 0.57 dB metriltä, mikä on otettava mitoituksessa huomioon.

Esimerkki:

### Antenna Cable Adapter



500425 30,00 m

## 100014 Signaalivoimakkuusilmaisim

Laite ilmaisee LED-valoilla ja tiheväällä piipityksellä signaalin voimakkuuden antennin paikkaa haettaessa tai antennia suunnattaessa.

### WiFi - N - SPY Finder

100014

