

1080p FULL

HD

NETWORK CAMERA



DAY NIGHT

FULL HD
1920 x 1080

Sanyo VCC-HD4000(P) Valvontakamera

Käyttöohje

Suomenkielinen laitos

© Notesco Oy 2009

1.0b

www.notesco.net

myynti@notesco.net

Sisällysluettelo

| | |
|--|----|
| Yleistä | 1 |
| Kameran käyttömahdollisuudet | 5 |
| Selain | 5 |
| Teräväpiirto-TV | 5 |
| Muistikortti | 5 |
| Valvontaohjelmat | 5 |
| Hälytykset | 6 |
| Yksityisyyden suoja | 6 |
| Kuvan rajausta | 6 |
| Esimerkkijärjestelmän kokoonpano | 6 |
| Laitteistosuositus: | 6 |
| Kameran virransyöttö | 7 |
| Kameran portit | 7 |
| Kameran oletusasetukset | 7 |
| Muistikortti | 7 |
| Salasana | 7 |
| Kameran CD | 8 |
| CD-levyn sisältämät ohjelmat | 8 |
| Videokuvan talletus muistikortille | 8 |
| HDC Downloaderin ja DLViewerin asennus | 9 |
| H.264 Plug-in | 9 |
| HDC Downloaderin käyttö | 9 |
| DLViewerin käyttö | 10 |
| Tekniset ominaisuudet | 15 |
| Huolto | 15 |
| Huomautukset muistikortista | 16 |
| Lisätarvikkeet | 16 |

(tämä sivu on tarkoituksella taiton vuoksi tyhjä)

VCC-HD4000 kameran käyttöohjeet

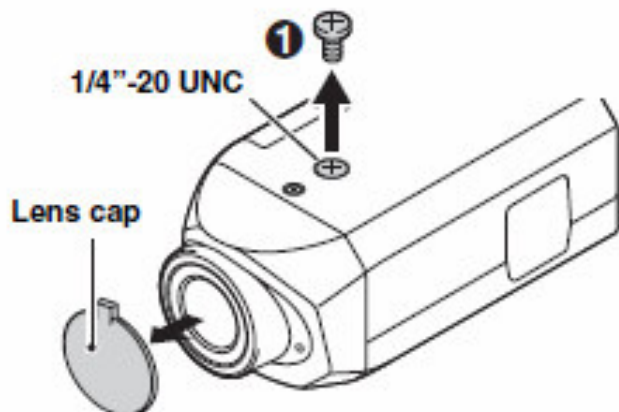
Yleistä

Käyttöönotto ja asennus edellyttää erityistä huolellisuutta. Lue asennusohjeet tarkasti varmistaaksesi oikeanlaisen asennuksen. Englanninkielisessä manuaalissa on joitakin asioita esitetty perusteellisemmin. Samoin tallennusaika- ja tilankäyttötaulukot ovat englanninkielisen manuaalin lopussa.

Huomio: Kamerasta on 3 mallia, ohje pätee kaikkiin malleihin. Kaikki HD-tilat ovat nykyisin globaaleja standardeja, eikä vanhoilla PAL- ja NTSC-standardeilla ole niihin vaikutusta.



Kameran kokoaminen:



Tärkeää: Poista kiinnitysruuvit tai kameran linssin mekaniikka voi vaurioitua käyttöönotossa !

1) Ristipäiset kiinnitysruuvit (tavallinen 1/4" kamerakierre) kameran kiinnitysrei'issä on poistettava ennen kameran kytkemistä sähköihin (Ylä- ja alapuoli). Ruuvit toimivat linssin kuljetustukena ja välittömästi sähköön kytkemisen jälkeen kamera säätää linssiä. Säädä ruuvit myöhempää käyttöä varten. Kameraa ei saa kuljettaa postissa ilman paikallaan olevia ruuveja!

Ruuveja voi käyttää kameran kiinnittämiseen ulko- tai sisäkotelon kelkkaan. Käytettäessä irrallista kamerajalkaa varmista, että jalan ruuvikierre ei ole 10mm pidempi (kameran sisään menevä osuus, tarvittaessa säädä ruuvin pituus jalan ruuvissa olevalla säätömutterilla).

Vihje: Kokeile ja säädä kameran asetukset kohdalleen ennen asennusta varsinaiseen asennuspaikkaan.

Pääsääntöisesti kameran virtalähteenä käytetään PoE virtalähdettä (koteloissa tilan vuoksi aina), vaikka kamera tukeekin 12V DC ja 24V AC virtalähteet.

Kameran oletus-IP on 192.168.0.2 ja käyttäjätunnus admin (salasana admin)

Huomaa, että kameran kuvan tarkkuus säädetään selaimesta, MENU-valikon kohdista MODE (valitaan kuvatyypiksi H.264 tai JPEG) sekä CODECS/STREAMING. Selaimen pääsivulla valinta DISPLAY SETTINGS vaikuttaa ainoastaan siihen millä tarkkuudella kuva näkyy selaimessa (ja jos valittu tarkkuus on enemmän kuin kameran oikea tarkkuus, kuva interpoloidaan selaimessa ja on todella huono).

Ohjelmat:

Milestone Xprotect – tarkista asetukset ja käyttö ohjelman manuaalista

Mirasys - tarkista asetukset ja käyttö ohjelman manuaalista

Netcam Watcher PRO - Kameran tyyppi on Sanyo VCC-HD4000. Tällä hetkellä vain JPEG tarkkuudet ovat tuettuja, tuki H.264:lle on tulossa myöhemmin. Kuvanopeus ja zoomaus + tarvittaessa tarkennus valitaan Netcam Watcherissa, kaikki muut kuva-asetukset asetetaan kamerassa.

DLViewer HDCDownloader – Kameran CD:llä. Tämä ohjelma on tarkoitettu muistikortille talletetun kuvan kopiointiin ja katseluun PC:llä.

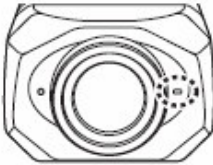
VA-SW3050Lite – Kameran CD:llä. Ilmainen katseluohjelma Sanyon kameroille. Tämä ohjelma mahdollistaa monen kameran videokuvan samanaikaisen tarkkailun (aina 128 kameraan asti).

H.264 Plug-in – Kameran CD:llä. H.264 koodekki selaimille. Asennettava ennenkuin H.264 kuvaa voidaan katsoa selaimessa.

Huomautus: Kameran ohjauspaneelilla (sivukannen alla) voidaan asettaa samat asetukset kuin selaimella, selaimen käyttö on suositeltavaa. Paneelia käytettäessä kaikki valinnat ja menut näkyvät kameran kuvassa. Paneelin käyttö on esitetty perusteellisemmin englanninkielisessä manuaalissa. Seuraavassa esitetään lyhyesti perusasiat sekä kameran liitännät ja merkkivalot.

Kamera edestä ja sivupaneeli:

■ **Virta/Virhe-ilmaisin**



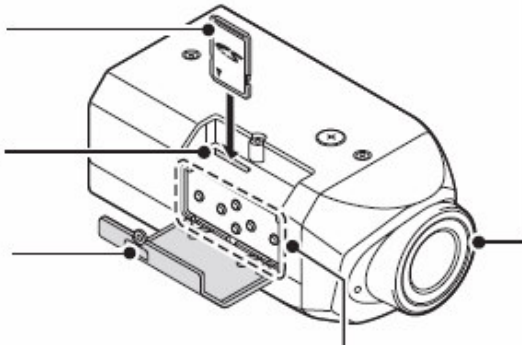
- **Virta päällä:** palaa kiinteästi
- **Virta pois:** pimeä
- **Vikatilanne:** vilkkuu

Ilmaisimet aktivoidaan valinnasta **MENU/**
OPTIONS SETTINGS (POWER LED, ERROR LED)

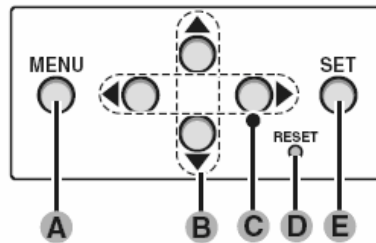
■ **Sivu** **SD-kortti**

SD-korttipaikka

Sivukansi. Voit lukita sivukannen kameran mukana tulleella ruuvilla.



Toimintanäppäimet



A MENU - näppäin

Näyttää päävalikon

B ▲▼ - näppäin

Liikuttaa osoitinta ylös/alaspäin

C ◀▶ - näppäin

Muuttaa asetuksia tai liikuttaa osoitinta oikealle/vasemmalle

D RESET - näppäin

Paina kynällä tai muulla ohuella esineellä

- Käynnistää kameran
- Asettaa uudelleen asetukset

Palauttaaksesi alkuperäisasetukset, paina RESET -näppäintä samalla kun pidät MENU -näppäintä pohjassa

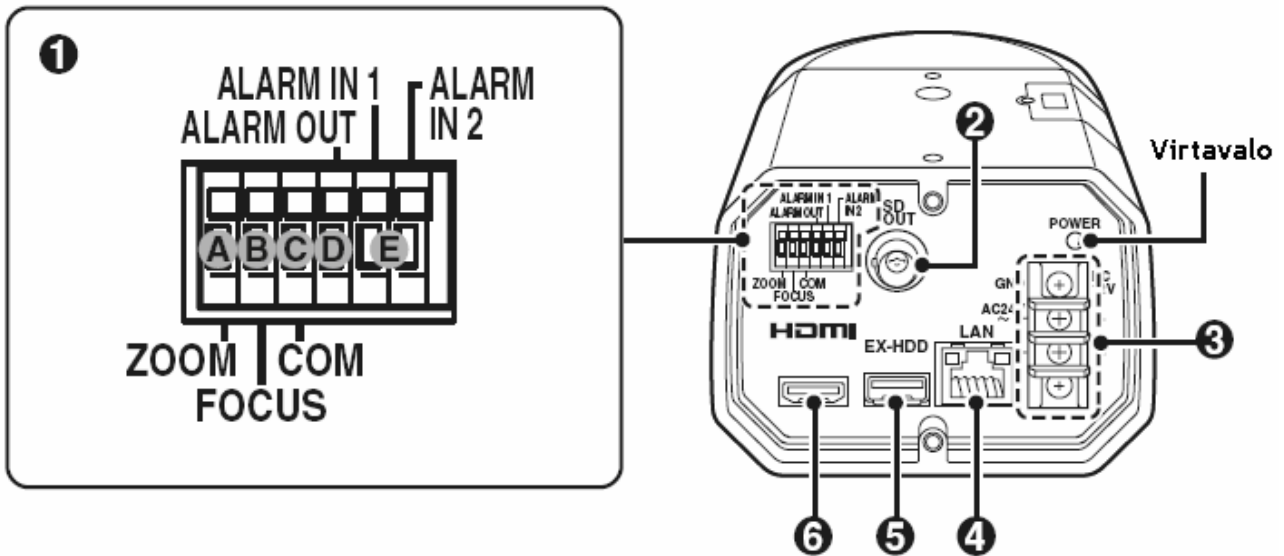
E SET - näppäin

Näyttää valikon ja vahvistaa asetukset

SD muistikortti

Tarkemmat ohjeet käytöstä englanninkielisessä manuaalissa.

Kamera takaa, liitinkenttä voidaan peittää lukittavalla kannella:



1 Riviliitinkenttä pikaliittimillä (paina liittimen kielekettä, kun laitat kytkentäjohdon liittimeen; kun päästät kielekkeen johto lukittuu paikalleen)

- Hälytysliitännät ulos ja sisään (ulkoiset anturit, hälytysjärjestelmä)
- Zoom- ja Fokus-ohjaus ulkoisella ohjauslaitteella (Joystick)

Tarkemmat ohjeet englanninkielisessä manuaalissa.

2 Tavallisen TV-laadun BNC-liitin

- Voidaan käyttää kameraa asennettaessa tarkkailumonitorin liittämiseen mutta suositeltavaa on käyttää kannettavaa tietokonetta. Ei käytetä tuotannossa.

3 Virtaliittimet

- Kameran käyttöjännite (joko 12V DC tai 24V AC) kytketään ruuviliittimillä
- Kameralle suositellaan PoE-virransyöttöä datakaapelissa

4 Verkkoliitäntä

- RJ-45 liitin, kaapeli Cat5e tai Cat6e (UTP tai FTP)

5 Ulkoisen kovalevyn liitin (VA-HCD4000 optio)

Tarkemmat ohjeet englanninkielisessä manuaalissa.

6 Teräväpiirto-TV liitin (HDMI)

Tarkemmat ohjeet englanninkielisessä manuaalissa.

Huom: Kytke kameran sähköt vasta muiden liitännöiden jälkeen.

Kameran mukana tulee ruuvilla lukittava takaosan suojakansi (ei käytetä jos kamera asennetaan erilliseen ulko- tai sisäkoteloon).

Kameran käyttömahdollisuudet

- 1) Kuvan katselu tietokoneen selaimella
- 2) Kuvan katselu teräväpiirto-TV:llä (liitäntä HDMI-kaapelilla)
- 3) Kuvan tallennus muistikortille myöhempää katselua varten *)
- 4) Kuvan tallennus erilliselle valvontaohjelmalle **)

*) Kameran oma liiketunnistus ja aikataulut

*) Käytetään valvontaohjelman liiketunnistusta ja aikatauluja

Kaikissa käyttötapauksissa kameran automaattiset toiminnot (tarkennus, valoisuuden säätö, päivä/yö-tila, kasvojen tunnistus jne.) ovat käytettävissä kuvan optimointiin.

Selain

Ota kameran IP-osoitteeseen selaimella yhteys ja kuva avautuu selainikkunaan. H.264 kuva vaatii H.264 pluginin asentamisen (kameran CD:llä).

Teräväpiirto-TV

Kytke kamera HDMI-kaapelilla televisioon ja valitse TV:n valikoista oikea ohjelmälähde.

Muistikortti

Muistikortti on alustettava ennen tallennusta (se voi olla myös valmiiksi alustettu mutta tarkista kuitenkin). *Katso huomautukset muistikortista s. 7 ja 16.*

Kamera voidaan asettaa tallettamaan muistikortille aikataulun mukaan, havaitessaan liikettä tai ulkoisen anturin hälytyksestä. Muistikortin sisältö voidaan siirtää ohjelmallisesti tietokoneelle poistamatta korttia kamerasta. Tarvittava ohjelma [DLViewer_HDCDownloader](#) on kameran CD:llä.

Muistikortti voidaan myös poistaa kamerasta ja kytkeä suoraan tietokoneeseen (SD-kortinlukija) kuvan katselua varten.

Valvontaohjelmat

Kamera voidaan kytkeä useisiin valvontaohjelmiin, tarkista liitettävyyden ja käytettävyyden kuvanpakkaus ao. ohjelman käyttöohjeista (MJPEG tai H.264). Kuvan koko ja pakkaustapa asetetaan kamerassa, mutta haluttu kuvanopeus voidaan asettaa myös joissain ohjelmissa (mm. Netcam Watcher).

Englanninkielisen manuaalin liitteenä on taulukko, jossa esitetään kuvan koon, pakkauksen ja nopeuden vaikutus verkkoliikenteeseen ja tallenteen kokoon.

Hälytykset

Kamerassa on sisäänrakennettu liiketunnistin. Tunnistusalue ja herkkyys ovat säädettävät. Liiketunnistusta yhdistettynä kasvojen tunnistukseen voidaan käyttää henkilön havaitsemiseen.

Kameran anturiliitäntöjä voidaan käyttää hälytykseen esimerkiksi auki/kiinni-ovikytkimellä.

Kamera osaa lähettää hälytystilanteesta kuvan sähköpostilla ja se osaa käynnistää ulkoisen hälytyksen (sulkeutuva kytkin sireenin tai stroboskooppivalon ohjaamiseen).

Hälytystilanteessa kamera voidaan ohjata zoomaamaan automaattisesti kuvassa näkyvään henkilöön.

Yksityisyyden suoja

Kameran kuvaan voidaan asettaa enintään 5 säädettävää peitettä, joiden kohdalta kuva ei näy eikä tallennu.

Kuvan rajaus

Voit leikata kuvasta palan ja näyttää vain sen monitorilla tehostettua tarkkailua varten.

Esimerkkijärjestelmän kokoonpano

Seuraavaa laitteistoa ja ohjelmia suositellaan HD-kuvan katseluun selaimella. Suurin saavutettava tarkkuus ja kuvanopeus riippuu käytetystä pakkausmenetelmästä, pakkauksen tehokkuudesta, verkosta ja PC-laitteiston suorituskyvystä. Taulukko on englanninkielisen manuaalin lopussa.

Laitteistosuositus:

| | |
|--------------|--|
| PC: | IBM PC/AT ja yhteensopivat |
| OS: | Windows XP Professional/ Windows Vista *) |
| CPU: | Core2Duo E6700 2.66 GHz tai korkeampi |
| Muisti: | Windows XP: 1GB tai enemmän Windows Vista: 2GB tai enemmän |
| Verkko: | 100Base-TX/ 1000Base-T (RJ-45 - liitin) |
| Videokortti: | 1920 x 1200 pikseliä tai korkeampi |
| Chipset: | ATI RADEON HD2600 -sarjat tai korkeammat n-VIDIA GeForce 8600 -sarjat tai korkeammat n-VIDIA Quadro FX550 -sarjat tai korkeammat |
| Selain: | Internet Explorer 6.0 tai uudempi **) |

*) Linux ja Apple selaimilla ja tallennusohjelmilla voi olla rajoitettu tuki tälle kameralle, tarkista aina uudemman version saatavuus

**) Firefox, Opera ja Safari –selaimilla voi olla rajoitettu tuki tai ne eivät välttämättä toimi ollenkaan joissakin näyttötiloissa.

Kameran virransyöttö

Kameran virtalähteenä voidaan käyttää PoE-virransyöttöä tai erillistä virtalähdettä (12V DC tai 24V AC). PoE-virransyötön käyttö on suositeltavaa erityisesti kotelokäytössä (kameran irrallinen virtalähde ei mahdu koteloon).

Kytke datakaapeli PoE-laitteen ja kameran välille (sekä tarvittaessa PoE-laitteen ja kytkimen välille) ennen PoE-laitteen sähkönsyötön kytkemistä. Jos käytät HDMI-kaapelia, kytke se myös ennen järjestelmän sähköistämistä.

Kameran portit

Kamera käyttää seuraavia portteja:

| | |
|--------------------|------|
| JPEG/H.264 HTTP: | 80 |
| H.264 UDP Unicast: | 3939 |

Jos kameran kuvaa halutaan katsoa Internetistä, on vastaavat portit avattava ADSL-reitittimeen.

Kameran oletusasetukset

| | |
|----------------|---------------|
| DHCP: | Pois päältä |
| IP: | 192.168.0.2 |
| Verkkopeite: | 255.255.255.0 |
| Reititin: | 192.168.0.1 |
| Portti: | 80 |
| Verkon nopeus: | Ei rajoitusta |

Muistikortti

Muistikortti on alustettava ennen käyttöä.

Oletuksena muistikortin muistiavaruus jaetaan suhteessa 1/5 hälytyksille ja normaaliin talletukseen. Voit muuttaa tätä suhdelukua tarpeen mukaan.

Huomaa: Jos talletat pelkkiä hälytyksiä isokin muistikortti voi täytyä jos tätä suhdelukua ei muuteta.

Muistikortti alustetaan paikallaan kamerassa SD MEMORY CARD/EXT HDD SETTINGS – valikosta. Noudata kortin käsittelyssä kortin valmistajan ohjeita.

Salasana

Voit asettaa kameraan pääkäyttäjän salasanan, oletus on käyttäjätunnus admin ja salasana admin.

Voit muuttaa sen tarvittaessa myöhemminkin. Jos unohdat salasana, kamera voidaan resetoida ja palauttaa kaikki asetukset (myös salasana) tehdasasetuksiin painamalla reset-nappia sivupaneelissa kynällä tai muulla ohuella esineellä.

Kameran CD

CD-levyn sisältämät ohjelmat

CD - levy sisältää seuraavat ohjelmat

- DLViewer_HDCDownloader

Tämä ohjelma on tarkoitettu siirtoon PC:lle ja talletetun videokuvan toistamiseen PC:llä

- VA-SW3050Lite

Sanyon oma katseluohjelma. Ohjelma mahdollistaa monen kameran videokuvan samanaikaisen katselun (aina 128 kameraan asti), mutta ei talletusta.

- H.264 Plug-in

Tämä selaimen laajennus on tarkoitettu uuden H.264 standardin mukaisen HD-kuvan toistamiseen.

- Englanninkielinen käyttöohje (User Manual)

Käyttöohjeessa on seikkaperäiset ohjeet sivupaneelin käytöstä sekä kaikista eri asetuksista, joita tässä suomenkielisessä ohjeessa ei ole käsitelty.

Tarkista että JavaScript ja Cookie ovat sallittuja jos käytät sähköistä manuaalia.

Videokuvan talletus muistikortille

Muistikortille talletus, siirto PC:lle ja katselu PC:llä ovat eri tapahtumia.

- Talletusparametrit valitaan kameran menu-valinnoilla

- HDC Downloader (Ohjelma kuvan siirtoon PC:lle)

SD-kortille talletettu videokuva voidaan ladata tietokoneelle.

Voit valita JPEG:n tai H.264:n.

Voit etsiä ladattavaa videokuva päivämäärän tai hälytystapahtuman perusteella.

Voit yhdistää muistikortin tietokoneeseen ja kopioida videokuva.

- DL - Viewer (ohjelma katseluun PC:llä)

Tätä ohjelmaa käytetään videokuvan katseluun.

Katselumuodot JPEG tai H.264.

Kuvia voidaan säästää ja tulostaa.

HDC Downloaderin ja DLViewerin asennus

"HDC Downloader" ja "DLViewer" voidaan asentaa samaan aikaan.

- 1) Aseta CD - levy tietokoneesi CD - asemaan.
- 2) Valitse "DLViewer_HDCDownloader" - kansiota "setup.exe"

Asennus käynnistyy. Seuraa näytölle tulevia ohjeita asentaaksesi ohjelman.

Asennuskansio (oletus):

C:/Program Files/SANYO/HDC Utilities

Kun asennus on valmis, tarkista Internet valinnat

Klikkaa [Tools] -> [Internet Options] Internet Explorerissa.

- 1) [Security] -> [Custom level]

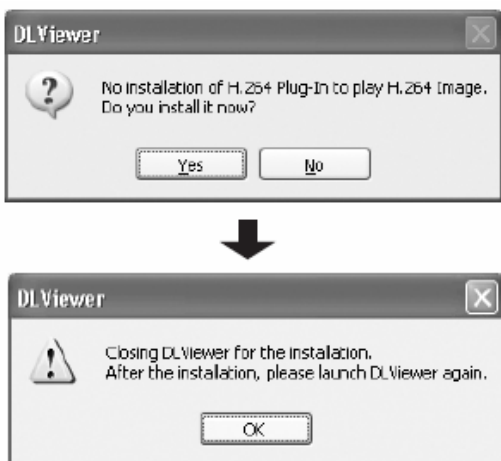
Tarkista että "Run ActiveX controls and plug-ins" on asennettu sallitulle "enable".

- 2) [Security]

Tarkista että [Check for server certificate revocation] **EI ole** valittuna.

H.264 Plug-in

Jos yrität toistaa H.264 - videota kun "H.264 Plug-in" – selainlaajennusta ei ole asennettu tietokoneellesi, näytölle ilmestyy varoitus. Aseta kameran CD tietokoneeseen ja seuraa näytölle tulevia ohjeita asentaaksesi ohjelman.



HDC Downloaderin käyttö

Valitse kopiointi verkon yli (täytä osoitetiedot) tai paikalliselta muistikortilta (valitse PC:n levyasema, mihin kortti on asetettu).

Valitse seuraavaksi kuvaformaatti H.264 tai JPEG.

Valitse lopuksi haku ajan tai hälytyksen mukaan sekä kansio mihin haluat tallettaa kuvat.

DLViewerin käyttö

Käynnistä DLViewer ja valitse kieli. Avaa kansio kuvake ja valitse kansio sekä kuvan formaatti (H.264 tai JPEG). Valitse kuva ja sen toisto alkaa automaattisesti. Voit kelata edestakaisin, pysäyttää hetkeksi ja jatkaa katselua videonauhuri-tyyppisillä painonapeilla.

Siirto kamerasta päivän/ajan perusteella

- 1** Aloitusnappi [Top] ja lopetusnappi [End] ovat automaattisesti näkyvillä.
- 2** Aseta [Start time] ja [End time].
- 3** Klikkaa [...] - nappia ja määrittele, mihin tietokoneesi kansioon kuva tallennetaan.

Jos haluat katsella kuvaa tietokoneella, mihin ei ole asennettu DLViewer - ohjelmaa, valitse [with DLViewer] - laatikko.

DLViewer - esitysohjelma kopioituu kohdekansioon tarpeellisten tietojen kanssa.

Siirto kamerasta hälytystapahtuman perusteella

[Alarm list] ei sisällä yhtään hälytystä kun avaat [Alarm search] - toiminnon ruudulle.

- 1** Määrittele etsimäsi hälytystapahtuman päivä kohdasta [Date] ja klikkaa [Search].
Hälytystapahtumat ilmestyvät [Alarm list].

- 2** Klikkaa hälytystapahtumaa, minkä haluat ladata [Alarm list] - kohdasta.

Useita hälytystapahtumia voidaan valita.

- 3** Klikkaa [...] - nappia ja määrittele, mihin tietokoneesi kansioon kuva tallennetaan.

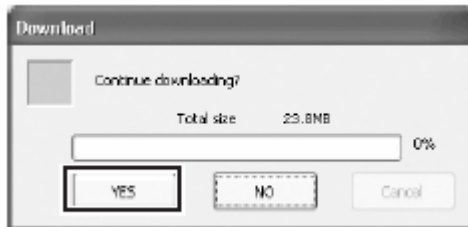
Jos haluat katsella kuvaa tietokoneella, mihin ei ole asennettu DLViewer - ohjelmaa, valitse [with DLViewer] - laatikko.

DLViewer - esitysohjelma kopioituu kohdekansioon tarpeellisten tietojen kanssa.

*Hälytystapahtuma on se kuva, mikä tallennettiin, kun hälytystila havaittiin.

- 4** Klikkaa [Download].

Ladattavan kuvan koko lasketaan ja vahvistuslaatikko ilmestyy.



5 Klikkaa [Yes].

Siirto alkaa.

Kun siirto on loppu, "Finished." ilmestyy.

Kohdehakemistossa on nyt seuraavan kaltainen alihakemisto:

JPEG AL 20080922 1030 001
① ② ③ ④ ⑤

JPEG AL 20080922 1030 001

① Kuvan formaatti (JPEG/H.264)

② Etsimistyyli (Aika/Hälytys)

TD (Time/Date Search)

AL (Alarm Search)

③ Vuosi - kuukausi - päivä (esim. 22. syyskuuta 2008)

④ Tunti - minuutti (esim. 10:30)

⑤ Kansion juokseva numero

Huomaa: Voit peruuttaa latauksen klikkaamalla [Cancel] - nappia.

Kaikki ennen latauksen peruuttamista ladatut tiedostot säilyvät.



Klikkaa [Play]

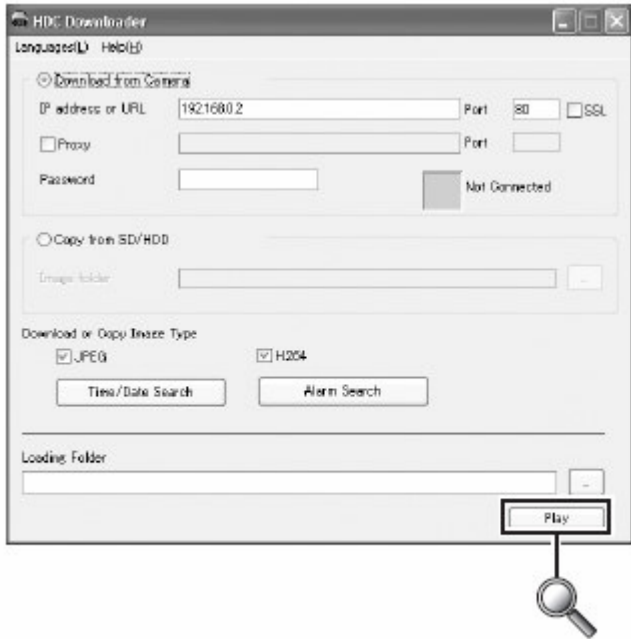
"DLViewer" käynnistyy automaattisesti ja toistaa videon.

Huomaa: Klikkaa [...] - näppäintä ja valitse minkä kansion haluat toistettavan, jos ladattuja kansioita on monia.

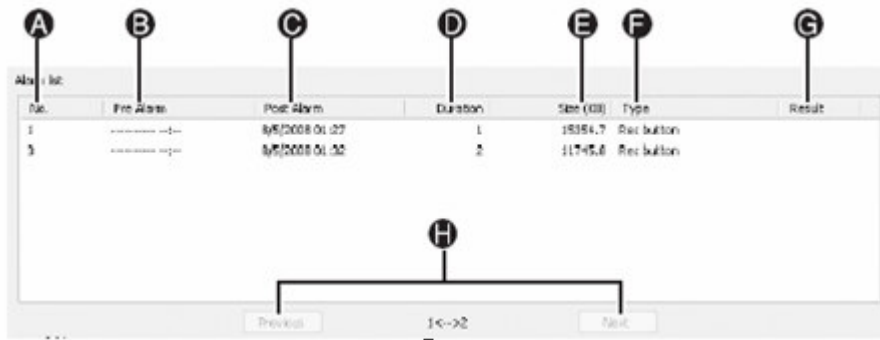
Esimerkki:

JPEG_TD_20080922_1030_001

Katso kohta "Ladattun videon toistaminen (DLViewer)".



Talletetun videokuvan lataaminen ja toistaminen



Hälytyslistauksen elementit:

- A** NO.: Hälytyksen numero
- B** Pre Alarm: Hälytyksen alku
- C** Post Alarm: Hälytyksen loppu
- D** Duration (kesto): Hälytyksen kesto (noin minuuttia)
Maksimivirhe: arviolta 2 minuuttia
- E** Size (KB) Tiedoston koko
- F** Type Hälytyksen tyyppi
 - Alarm 1/2:
Hälytys liittimessä 1 tai 2.

■Motion:

Havaittu liiketunnistus.

■Network Failure:

Verkkoyhteyden katkeaminen käynnisti paikallisen talletuksen.

■ALM1/2+M:

Hälytys liittimessä 1 tai 2 ja samanaikainen liiketunnistus.

■Rec - button:

REC - napilla talletettu tieto.

G Result:

Pass: Lataus onnistui

Fail: Lataus epäonnistui

No display: Latausta ei vielä suoritettu

H Previous/Next - button:

Klikkaa tätä nappia nähdäksesi piilotetut hälytykset kun hälytystapahtumien numero ylittää 1000.

Siirto PC:hen liitetyltä SD-muistikortilta

1 Valitse kieli.

2 Klikkaa "Copy from SD/HDD" - radionappia.

3 Klikkaa [...] - nappia ja valitse SD-muistikortin tai kovalevyn käyttö sekä kansio.

4 Valitse ladattavan kuvan/videon tyyppi (JPEG/H.264).

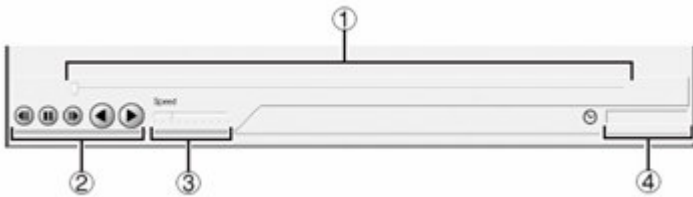
Ladataksesi sekä JPEG:n että H.264:n, valitse molemmat tyypit.

5 Klikkaa [Time/Date Search].

Huomaa: [Alarm Search] - toimintoa ei voida käyttää, koska PC ei osaa lukea SD-kortin hälytyksille varattua muistia. Kortin on oltava kamerassa, jos tätä valintaa halutaan käyttää (kts. edellä).

Tarkemmin kohdassa "Lataaminen ajan/päivän perusteella"

Talletetun videokuvan toistaminen DLViewer-ohjelmalla



Ohjauspaneelin käyttö:

① Liukupalkki

Liikuttamalla palkkia voit siirtää videokuvan toistokohtaa.

Huomautus: Tiedoston alkamis - ja loppumiskohtien päivä ja aika riippuu liukuvan palkin koosta.

② Esitysnäppäimet

⏮ Liikkuu takaisinpäin kohdittain (ei kuvaa)

⏸ Pysäyttää toiston ja näyttää kuvan

⏭ Liikkuu eteenpäin kohdittain (ei kuvaa)

⏪ Toistaa taaksepäin

⏩ Toistaa eteenpäin

Huomautus: Zoomataksesi tiettyä kohtaa lähemmäs tai kauemmas, siirrä hiiri kohtaan ja liikuta hiiren pyörää. Zoomaat lähelle ja kauas viidessä portaassa.

Liikuttaminen eteen - ja takaisinpäin kohdittain ei ole mahdollista H.264 - tiedoston kanssa.

③ Nopeuspalkki (Oletusasetus: 3)

Siirrä palkkia muuttaen videokuvan toistonopeutta.

H.264: 5 porrasta

JPEG: 10 porrasta

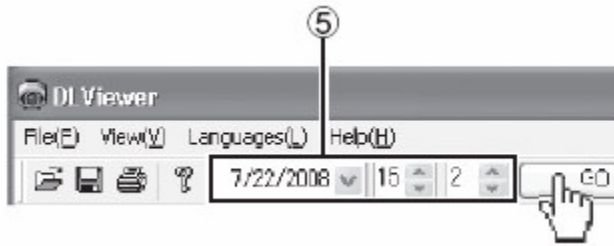
④ Päivän ja ajan näkyminen

Näyttää toistettavan videokuvan päivän ja ajan.

Vuosi/kuukausi/päivä - formaattia voidaan vaihtaa.

Ks. päivämäärän asetukset

⑤ Päivän/ajan perusteella etsiminen



Määrittele videotiedoston päivä ja aika valitussa kansiossa ja klikkaa [GO].

Määritelty videokuva esitetään.

Jos määritellyn päivän ja ajan kohdalta ei löydy videokuva, toistetaan seuraava videokuva.

Jos seuraavaa videokuva ei ole, ilmestyy virheilmoitus.

Kuvien tallentaminen ja tulostaminen

Kun haluttu yksittäiskuva näkyy ruudulla valitse Tallennus-kuvake työkalupalkista , valitse kansio ja tiedoston tyyppi sekä klikkaa <Save>. Mahdolliset tiedostotyypit ovat BMP tai JPG.

Voit tulostaa kuvan klikkaamalla kirjoittimen kuvaketta. Valikosta File – Title Input voit tulostaa kuvaan myös otsikkotekstin.

Voit muuttaa päivämäärän formaattia työkalupalkista. Valitse View – Date Display Format. Valitse tekstikoko ja käytetty erotin, klikkaa <OK>.

View-menusta voit muuttaa myös ajan esityspaikkaa View – Time Display Position.

Tekniset ominaisuudet

Kuvan/videon tiivistys: H.264/JPEG

Kuvan laatu: BASIC, NORMAL, ENHANCED, FINE, SUPER FINE

Liitin: RJ45 10BASE-T/100BASE-TX/1000BASE-TX (PoE-tuki)

Protokolla: TCP/IP, UDP, HTTP, HTTPS, SMTP, NTP, DHCP, FTP, UPnP, DDNS

Tietoturva / pääsyn hallinta: (ID/salasana), SSL - tuella

Ympäristön lämpötila: - 10°C + 50°C

Virtalähde: DC12V...15V, AC24V ±10%, 50/60Hz

Virran kulutus: 12.3 W

Paino: 710g

Huolto

Kamera ei tarvitse erityistä huoltoa normaalitilanteessa. Jos kamera vaatii huoltotoimenpidettä, ota huolto- tai korjauspalveluissa aina yhteyttä jälleenmyyjäsi tai erikoistuneeseen Sanyo-huoltopalveluun.

Huomautukset muistikortista

Suosittellemme tärkeän tiedon kopioimista toiselle kortille tai PC:n muistiin. Seuraavissa tilanteissa on mahdollista, että talletettu tieto menetetään:

- SD-korttia tai ulkoista kovalevyä ei ole käsitelty oikein
- Muistivälinettä ei ole asennettu koneeseen oikein
- Muistiväline on altistunut sähköiselle tai mekaaniselle vialle
- Muistikortti on poistettu tai virta on katkaistu kortin avatessa tai kirjoittaessa tiedostoa
- Muistiväline on saavuttanut elinikänsä lopun

Lisätarvikkeet

- Sanyo ulkoinen kovalevy: VA-HDC4000 (toimitusmyyntinä)
- SD-Muistikortti (2GB...32GB)
- Laajakuvalinssi

Huomautus: Englanninkielisessä manuaalissa on esitetty yksityiskohtaiset ohjeet muistikortin ja siihen liittyvien ohjelmien käytöstä. Manuaalissa on myös tallenteiden kokotaulukot eri tarkkuuksilla ja kuvanopeuksille.