

Power over Ethernet (PoE) Virtahaaroitin 5V/12V



PoE-virransyöttöyksikkö syöttää kameran tarvitseman käyttöjännitteen datakaapelissa ja POE10R virtahaaroittimella sovitetaan jännite kameralle sopivaksi. Virtahaaroitin tukee 5V ja 12V laitteita, jännite valitaan kytkimellä.

Laite on yhteensopiva kaikkien 802.3af standardin mukaisten PoE virransyöttöyksiköiden ja kytkinten kanssa. Maksimiteho on 15.4 W.

Huom: Kameran oma virtalähde on PoE-virransyöttöä käytettäessä tarpeeton eikä sisälly kamerapakkaukseen. Mikäli tarvitset sellaisen testaukseen tms. toimitamme sen tarvittaessa.

Laitteen käytössä on huomioitava seuraavaa:

Kaapelin enimmäispituus virransyöttöyksikön ja kameran välillä on enintään 100 metriä. Heikko-laatuksilla kaapeleilla, joissa on paljon liittoksia, etäisyys voi olla merkittävästi lyhyempi. Jos kuvassa esiintyy häiriöitä, on todennäköistä, että käyttöjännite on liian alhainen.

Sisäkäytössä virtahaaroitin voidaan kiinnittää kameran asennusjalkaan tai muuhun sopivaan paikkaan nippusiteellä, ja kameran päälle tai seinäpinnalle 3M takiaisteipillä (saatavissa erikseen). Jos seinäpinta on huokoinen tai muuten huonosti liimautuva, varmista takiaisteipin pysyvyys kiinnittämällä seinän puoleinen kappale leveäkantaisilla ruuveilla. "Seinäpuoli" teipistä näyttää virttyneeltä kankaalta, "laittepuolella" on lukemattomia pieniä muovisilmukoita. Teipin puolikkaat tarttuvat lujasti toisiinsa kun ne painetaan yhteen, ja ne voidaan irrottaa tarvittaessa vetämällä voimakkaasti. Mekanismi on sama kuin vaatteiden repäisyntauhoissa, mutta moninkertaisesti voimakkaampi.

Ulkokäytössä ja kosteissa tiloissa on virtahaaroitin sijoitettava sopivaan kalvo- tai kojerasiaan. Ulkokameran 8904 häntäkaapelin liittimet voidaan laittaa samaan rasiaan virtahaaroittimen kanssa.

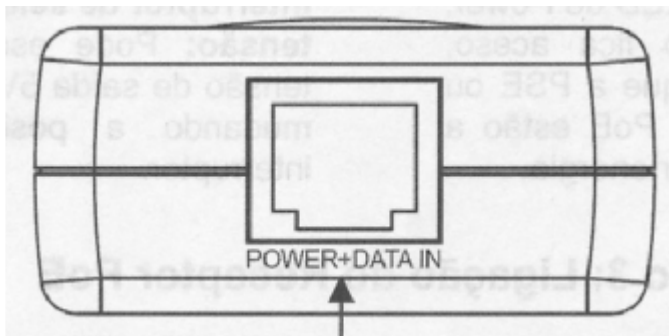
Sopiva suihkuveden pitävä IP55/56 teollisuusmuovikotelo on esimerkiksi KOT_EV 161 (79 x 120 x 164mm, saatavissa erikseen), tai kalvorasia sähköliikkeestä. Asenna kotelo niin, että läpiviennit tulevat alaspäin (CAT5e datakaapeli ja kameran häntäkaapeli).

Vaihtoehtoisesti häntäkaapeli johdotetaan seinän läpi kuivaan tilaan tai käytetään pidempää datakaapelia ja sähköjohtoa virtahaaroittimelta häntäkaapelin liittimille, ja asennetaan virtahaaroitin seinän sisäpuolelle kuivaan tilaan. Tällöin häntäkaapelin liitos jää joko seinän sisään tai laitetaan erilliseen kalvorasiaan.

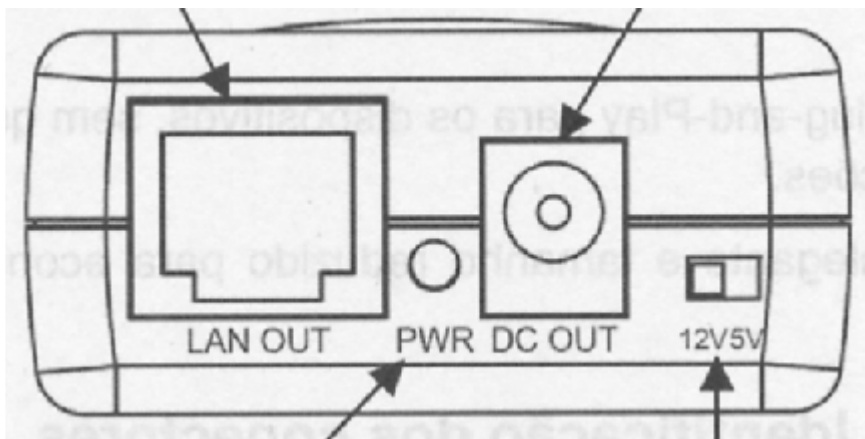
Huom: Häntäkaapelia ei saa kitata asennusputkeen seinän sisään, se on voitava tarvittaessa vetää esiin. Sulje putki (Ø 30 mm.) sopivalla korkilla.

Kytkennät:

- 1) Kytke PoE virransyöttöyksikköön sähkö vasta sen jälkeen, kun kaikki kytkennät on tehty
- 2) Kytke PoE-virransyöttöyksiköltä tuleva datakaapeli liitääntään POWER+DATA IN



- 3) Kytke kameralle menevä datakaapeli liitääntään LAN OUT



- 4) Kytke kameran virtajohto kameraan ja liitääntään DC OUT
- 5) Tarkista oikea jännite 12V tai 5V ja aseta kytkin vastaavasti (ruuvimeisselillä tai kynällä tms.)

Intellicam kameroiden jännite on 5V.

Lopuksi kytke PoE virransyöttöyksikköön virta työntämällä sen töpseli seinään. Virtahaaroittimen vihreä PWR merkkivalo syttyy, ja vähän ajan kuluttua kameran merkkivalot alkavat myös toimia ja kamera käynnistyy.



Kuvassa virtahaaroitin IP65 säänkestävässä ulkokotelossa:

- Vasemmalla alhaalla datakaapeli tulo PoE virtalähteeltä
- Oikealla data ja käyttö sähkö lähtö 9804 kameran tumppikaapelille
- Vasemmalla ylhäällä tumppikaapelin lähtö kameralla

Läpivientikumeihin leikataan terävällä veitsellä viilto kumin keskeltä reunalle ja kaapeleille sopiva pyöreä reikä keskelle kumia. Kumi pujotetaan kaapelin ympäri ja painellaan paikalleen.

Asennuksessa kaapeleiden läpivientikumit asennetaan aina alaspäin.

Notesco Oy
Haapatie 16
00780 Helsinki
www.notesco.net
myynti@notesco.net